

# LARIUS

Pistola PLA

Pistolet PLA

PLA spray gun

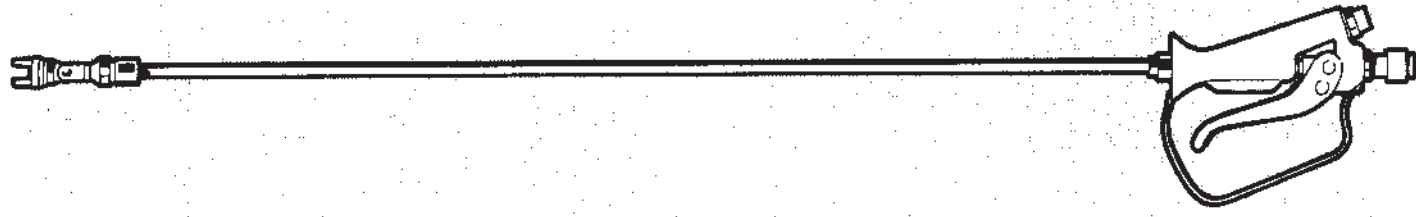
PLA Spritzpistole

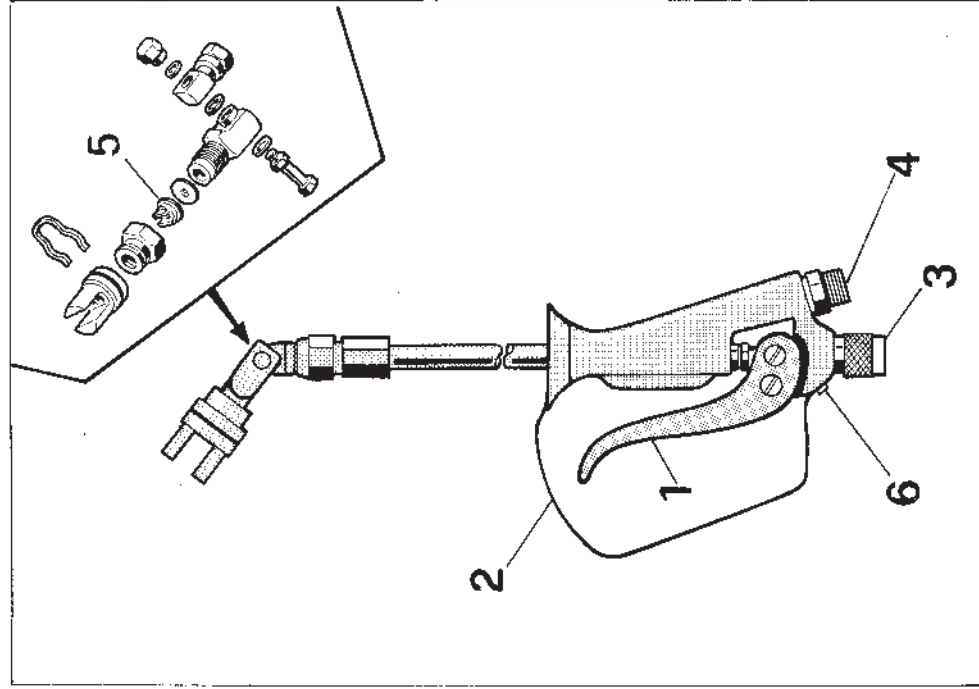
Pistola PLA

RIF. 11400 cm. 130

RIF. 11401 cm. 180

RIF. 11402 cm. 240





**PISTOLA  
LARIUS PLA**

**DESCRIZIONE**

- 1) Grilletto
- 2) Paramano
- 3) Sicura
- 4) Raccordo per tubo alta pressione
- 5) Ugello (vedi tabella)
- 6) Vite per attacco terra

**PLA LARIUS  
SPRAY GUN**

**DESCRIPTION**

- 1) Trigger
- 2) Fingers protection
- 3) Safety
- 4) Fitting for high pressure hose
- 5) Nozzle (see Table)
- 6) Ground wire connection screw

**PISTOLET  
LARIUS PLA**

**DESCRIPTION**

- 1) Détonte
- 2) Protection
- 3) Sûreté
- 4) Raccordemet pour tuyau haute pression
- 5) Gicleur (voire Table)
- 6) Vis connection terre

**PLA LARIUS  
SPRITZPISTOLE**

**BESCHREIBUNG**

- 1) Drücker
- 2) Handschutz
- 3) Sicherung
- 4) Verbindungstück für Hochdruckschlauch
- 5) Düse (siehe Tabelle)
- 6) Erdungsschraube

**PISTOLA  
LARIUS PLA**

**DESCRIPCION**

- 1) Gatillo
- 2) Protección
- 3) Seguro
- 4) Enlace para tubo alta presión
- 5) Tobera (vease Tabla)
- 6) Tornillo para conexión tierra

**ISTRUZIONI D'USO**

Prima di collegare la pistola alla pompa, scegliere il tipo di ugello adatto alla lavorazione che vi accingete a fare (vedi tabella).

Accertarsi che il grilletto sia bloccato, tramite la rotazione, della chiusura di sicurezza (tutte le pistole escono dalla Larius con la sicura bloccata).

**USE INSTRUCTIONS**

Previous to connecting of spray gun to the pump, select the nozzle type, which fits to the kind of work you're beginning (see Table).

Be sure that the trigger is locked, by means of the rotation of the safety lock (all spray guns get out from Larius with the safety locked).

**INSTRUCTIONS POUR L'USAGE**

Avant de connecter le pistolet à la pompe, choisir le type du gicleur, apte pour le travail, qui doit être exécuté (voire Table).

S'assurer que la détonte soit bloquée par la rotation de la fermeture de sûreté (tous les pistolets sortent de chez Larius avec la sûreté bloquée).

**VERWENDUNGSANWEISUNGEN**

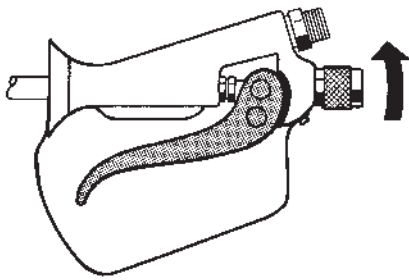
Die für die vorgesehenen Bearbeitung geeigneten Düse vor der Verbindung der Spritzpistole mit der Pumpe, wählen (siehe die entsprechenden Tabelle).

Sich vergewissern, dass der Drücker durch die Drehung der Sicherung gesperrt ist (die Spritzpistole kommen mit der gesperrten Sicherung von der Firma Larius heraus).

**INSTRUCCIONES PARA EL USO**

Antes de conectar la pistola a la bomba, escoger el tipo de tobera apto para el trabajo, que debe ser hecho (vease Tabla).

Averiguar que el gatillo sea bloqueado por el medio de la rotación del cierre de seguridad (todas las pistolas salen de Larius con la seguridad bloqueada).



Controllare che il ventaglio dell'ugello sia in posizione adatta (orizzontale o verticale) alla lavorazione che vi accingete a fare.

Collegare il tubo di alta pressione alla pistola.

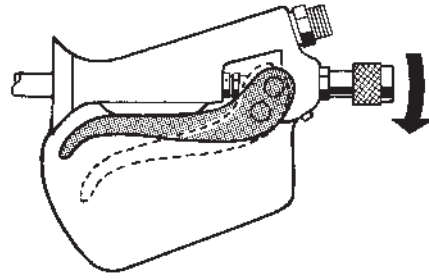
Per una installazione adeguata si dovrebbe usare un tubo con scarico a terra, altrimenti si può attaccare un filo di terra alle vite 31 per tutta la lunghezza del tubo, legandolo assieme con del nastro.

Controllare che tutti i raccordi filettati sia della pistola che della pompa siano ben serrati.

Poi, sempre con la sicura inserita, mandate in pressione la pistola, tenendo l'ugello lontano da voi o da chiunque altro, sbloccate la sicura e premendo il grilletto cominciate così a spruzzare.

Per evitare incidenti, quando lasciate la pistola incustodita, bloccate la sicura.

A fine lavoro pulite la pistola e la pompa con il solvente adatto al tipo di prodotto usato.



Make sure that the spray fan of the nozzle is in the correct position (horizontal or vertical), apt for the kind of work you're beginning.

Connect the high pressure hose to the spray gun.

The correct installation should be done by using a hose having a grounding connection, otherwise it is possible to connect a grounding wire to the screw 31 and fix it all along the hose itself, by means of a tape or clamps.

Control that all the threaded fittings both of spray gun and of pump are perfectly tightened.

Keeping the safety lock inserted, set the spray gun under pressure and, keeping the nozzle far away from you or any other person, unlock the safety lock, press on the trigger and begin to spray.

In order to avoid accidents, whenever you must leave the spray gun unattended, lock the safety lock.

At the end of the work, clean spray gun and pump with the solvent apt for the product, which is being used.

Contrôler que l'éventail du gicleur soit dans la juste position (horizontale ou verticale) pour le travail, que vous commentez à faire.

Connecter le tuyau de la haute pression au pistolet.

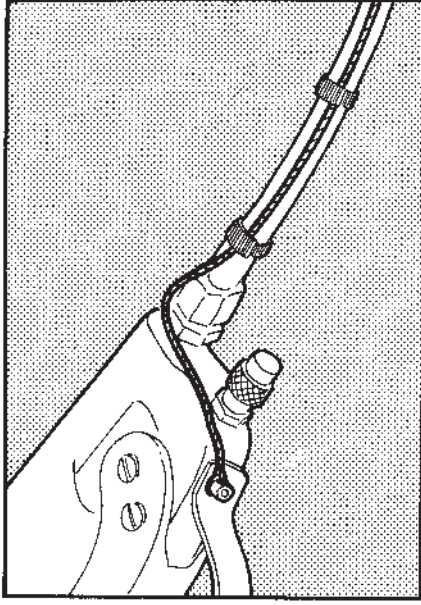
Pour la juste installation on devrait utiliser un tuyau connecté à la terre, faute de quoi peut on brancher un fil de terre à la vis 31 et lui faire parcourir toute la longueur du tuyau, en le fixant à certains intervalles au tuyau même par du ruban adhésif ou des colliers de serrage.

Contrôler que tous les raccords filetés soit de pistolet que de la pompe soient bien serrés.

En suite, toujours avec la sûreté bloquée, mettre le pistolet en pression et en vous assurant que le gicleur soit loin de vous et des autres, débloquez la sûreté, appuyez sur la détente et commencez par arroser.

Pour éviter des incidents, si vous devez déposer le pistolet, sans pouvoir le garder, bloquez la sûreté.

A la fin du travail, nettoyez le pistolet et la pompe avec du solvant, apte pour le type de produit utilisé.



Sich vergewissern dass der Spritzfächer sich in der richtigen waagerechten oder senkrechten Stellung, die für die vorgesehenen Bearbeitung geeignet ist, findet.

Den Hochdruckschlauch mit der Pistole verbinden.

Die richtigen Installation sollte mit einem geerdeten Schlauch ausgeführt werden; sonst muss man einen Erdungsdraht mit der Schraube 31 verbinden und dem Schlauch entlang mit Klebeband festschrauben.

Sich vergewissern, dass die gesamte Verbindungsstücke der Spritzpistole und der Pumpe richtig gesperrt sind.

Die Spritzpistole mit der gesperrten Sicherung unter Druck setzen und dann den Drücker, um mit der Arbeit anzufangen, drücken.

Die Düse soll weit von den Anwesenden gehalten werden.

Um eventuellen Zwischenfälle, wann man die Pistole unbeachtet lässt, zu vermeiden, soll zuerst die Sicherung gesperrt werden.

Am Ende der Arbeit ist es notwendig die Pistole und die Pumpe mit dem für das verwendeten Produkt geeigneten Lösemittel zu reinigen.

Averiguar que el abanico de la tobera sea en la posición horizontal o vertical, apta para el trabajo, que va ser empezado.

Conectar el tubo de alta presión a la pistola.

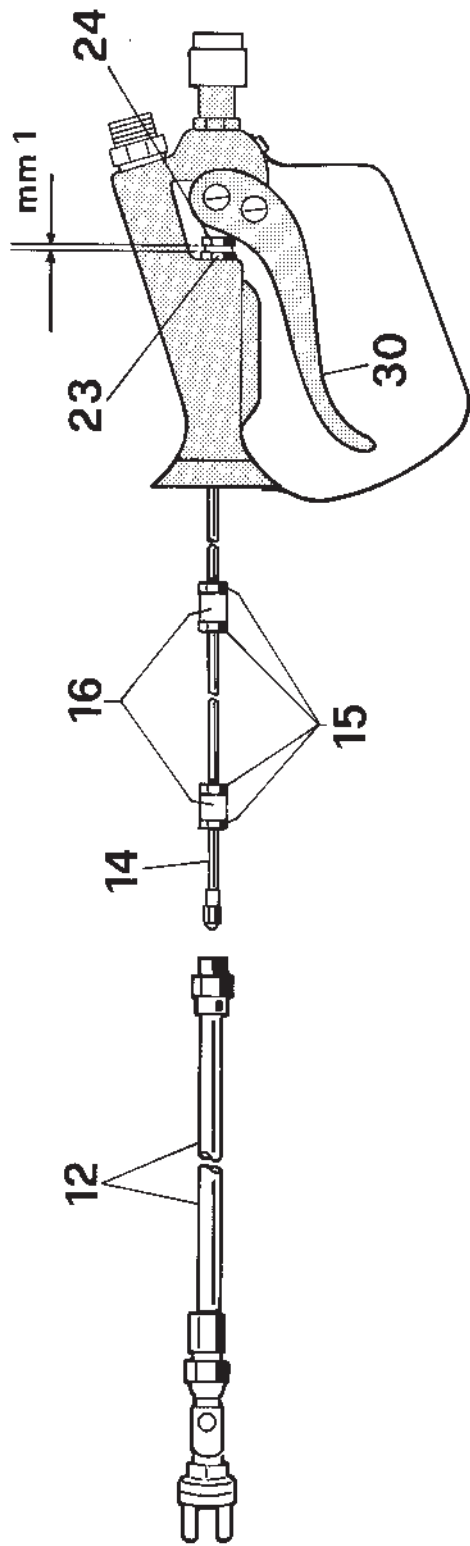
Para una instalación adecuada, debería utilizarse un tubo con conexión a la tierra; en caso contrario conectar un hilo al tornillo 31 y fijarlo al tubo con cinta engomada.

Averiguar que todos los enlaces fileteados sea de la pistola que de la bomba sean bien cerrados.

Luego, siempre con el seguro bloqueado, poner la pistola en presión, con la tobera alejada de vosotros y de las otras personas, desbloquear el seguro, apretar el gatillo y empezar a rociar.

Para evitar incidentes, cuando la pistola es dejada sin guarda, bloquear el seguro.

A la fin del trabajo, limpiar la pistola y la bomba con el solvente apto para el producto utilizado.

**MANUTENZIONE**

Prima di procedere a qualsiasi tipo di manutenzione assicurarsi che la pistola non sia in pressione e che non ci sia più del prodotto.

**REGOLAZIONE PUNTERUOLO**

Per un giusto funzionamento il punteruolo 14 azionato dal grilletto 30 dovrebbe aprire di circa 3 mm.

Per tale regolazione agire sul dado 15 e avvitare o svitare il punteruolo 14 nella bussola 16 bloccando poi i dadi 15.

Dopo aver rimontato il tubo 12 sulla pistola, controllare che il dado 24 disti dalla vite 23 di circa un millimetro.

Questo ci garantisce che la regolazione è buona.

Durante questa regolazione sbloccare la sicura per consentire il movimento dell'astina.

**SERVICING**

Previous to proceeding with servicing, be sure that the spray gun has no pressure inside and that the product is finished.

**PUNCH SETTING**

For getting a correct working, the punch 14, moved by the trigger 30 should open of roughly 3 mm.

This setting must be done by acting on the nut 15, screwing or unscrewing the punch 14 in the sleeve 16 and locking then the nuts 15.

After having reassembled the pipe 12 on the spray gun, control that the distance between the nut 24 and the screw 23 is of roughly one millimeter.

This guarantees that the setting has been correctly done.

During the setting, unlock the safety, in order to allow the movement of the rod.

**ENTRETIEN**

Avant de commencer n'importe quel type d'entretien, s'assurer que le pistolet ne soit pas en pression et que le produit soit terminé.

**RÉGLAGE DU POINÇON**

Pour obtenir le juste fonctionnement, le poinçon 14, actionné par la détente 30, doit s'ouvrir de 3 mm. environ.

Pour effectuer le réglage, agir sur l'écrou 15, visser ou dévisser le poinçon 14 dans la douille 16, en bloquant en suite les écrous 15.

Après avoir remonté le tuyau 12 sur le pistolet, contrôler que l'écrou 24 ait une distance d'environ 1 mm de la vis 23, pour être sûrs que le réglage soit bien fait.

Pendant ce réglage, débloquer la sûreté, pour permettre le mouvement du poinçon.

**INSTANDHALTUNG**

Vor irgendeiner Instandhaltung, soll man sich dass die Pistole nicht unter Druck und das Produkt beendet ist, vergewissern.

**EINSTELLEN DES TREIBERS**

Um die richtigen Arbeitsweise zu bekommen, soll sich der Treiber 14, mittels der Betätigung des Druckers 30, für ungefähr 3 mm. öffnen.

Um die Einstellung auszuführen, soll man auf die Mutter 15 wirken, den Treiber 14 in die Buchse 16 ein-oder ausschrauben und dann die Mütter 15 festmachen.

Nach dem man den Schlauch 12 in der Pistole wiedereingebaut hat, sich dass die Mutter 24 von der Schraube 23 von ungefähr 1 mm entfernt ist, vergewissern.

Man weiss damit dass die Einstellung richtig ausgeführt ist. Während der Einstellung, soll man die Sicherung, um die Bewegung des Stiftes zu ermöglichen, entsichern.

**MANUTENCIÓN**

Antes de empezar una manutención cualquiera, averiguar que la pistola no sea en presión y que el producto sea terminado.

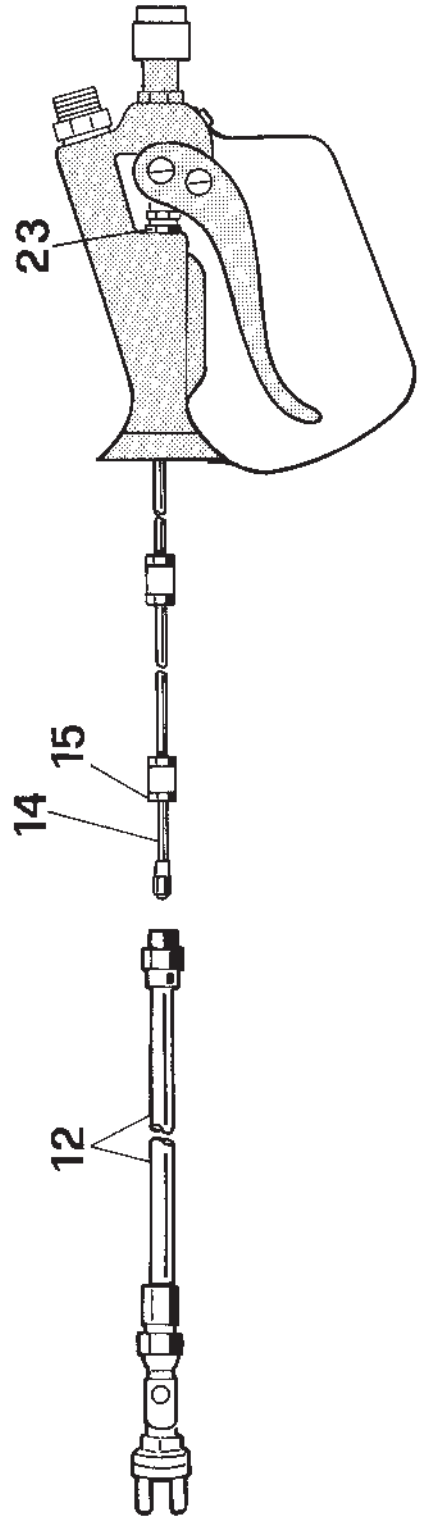
**REGULACIÓN DEL PUNZÓN**

Para obtener el justo funcionamiento, el punzón 14, accionado para el gatillo, debe abrirse cerca de 3 mm.

Para hacer esta regulación, obrar sobre la tuerca 15 y atornillar o destornillar el punzón 14 en el manguito 16 y luego bloquear las tuercas 15.

Volver a montar el tubo 12 en la pistola y averiguar que la tuerca 24 tiene una distancia de cerca de 1 mm. del tornillo 23.

Esto garantiza que la regulación ha sido bien hecha. Durante esta regulación, desbloquear el seguro para permitir el movimiento del asta.



**TRAFILAMENTI**

Quotora ci fossero dei trafilamenti di prodotti, basta serrare la vite 23 che funge da premiguarnizione.

**SOSTITUZIONE PUNTERUOLO**

Svitare il tubo 12 dalla pistola. Sfilare l'astina dal tubo e controllare il punteruolo 14. Per la sostituzione basta svitarlo dopo aver allentato il dado 15. Procedere quindi alla regolazione come descritto precedentemente.

Nell'operazione di smontaggio e rimontaggio dell'astina nel tubo tenere il grilletto aperto (sicurezza sbloccata) per evitare danni all'astina, qualora questa andasse a forzare sulla sede sfera del manicotto.

**LEAKS**

If any leak of product should occur, it is sufficient to lock the screw 23, which has the function of a stuffing box.

**SUBSTITUTION OF THE PUNCH**

Unscrew the pipe 12 of the spray gun. Take out the rod from the pipe and control the punch 14. In order to substitute it, it is sufficient to unscrew it, after having loosened the nut. Proceed then to the setting, as described before.

During the operations of disassembly and reassembly of the rod in the pipe, keep the trigger open (safety locked), in order to avoid damages to the rod, in the case that this latter forces on the ball seat in the sleeve.

**FUITES**

Si il y avait des fuites ou passages de produit, il est suffisant de serrer à fond la vis 23, qui a les fonctions d'un presse-étoupe.

**SUBSTITUTION DU POINÇON**

Dévisser le tuyau 12 du pistolet. Oter la tige du tuyau et contrôler le poinçon 14. Pour son éventuelle substitution, il faut le dévisser, après avoir desserré l'écrou 15. Il faut maintenant faire le réglage, selon la description précédente.

Pendant l'opération de démontage et remontage de la tige dans le tuyau, tenir la détente ouverte (sûreté débloquée) pour éviter des endommagements à la tige, dans le cas que celle-ci puisse forcer sur le siège de la bille dans la douille.

**DURCHTRITT VON PRODUKTEN**

Falls man den Durchtritt des Produktes bemerkt, es genügt die Schraube 23, die als Stopfbuchse wirkt, festzumachen.

**ERSETZUNG DES TREIBERS**

Das Rohr 12 von der Pistole abschrauben. Den Stab vom Rohr herausnehmen und den Treiber 14 nachprüfen. Für die Ersetzung, soll man den Stab nach dem Lockern der Mutter 15 ausschrauben. Die Einstellung soll dann, wie früher beschrieben, ausgeführt werden.

Während der Abmontierung und der Wiederausammensetzung des Stabs in dem Rohr, soll man den Treiber mit der ungelockerten Sicherung offen halten, um Schaden dem Stab, weil er gegen den Sitz des Kugels in der Buchse drückt, zu vermeiden.

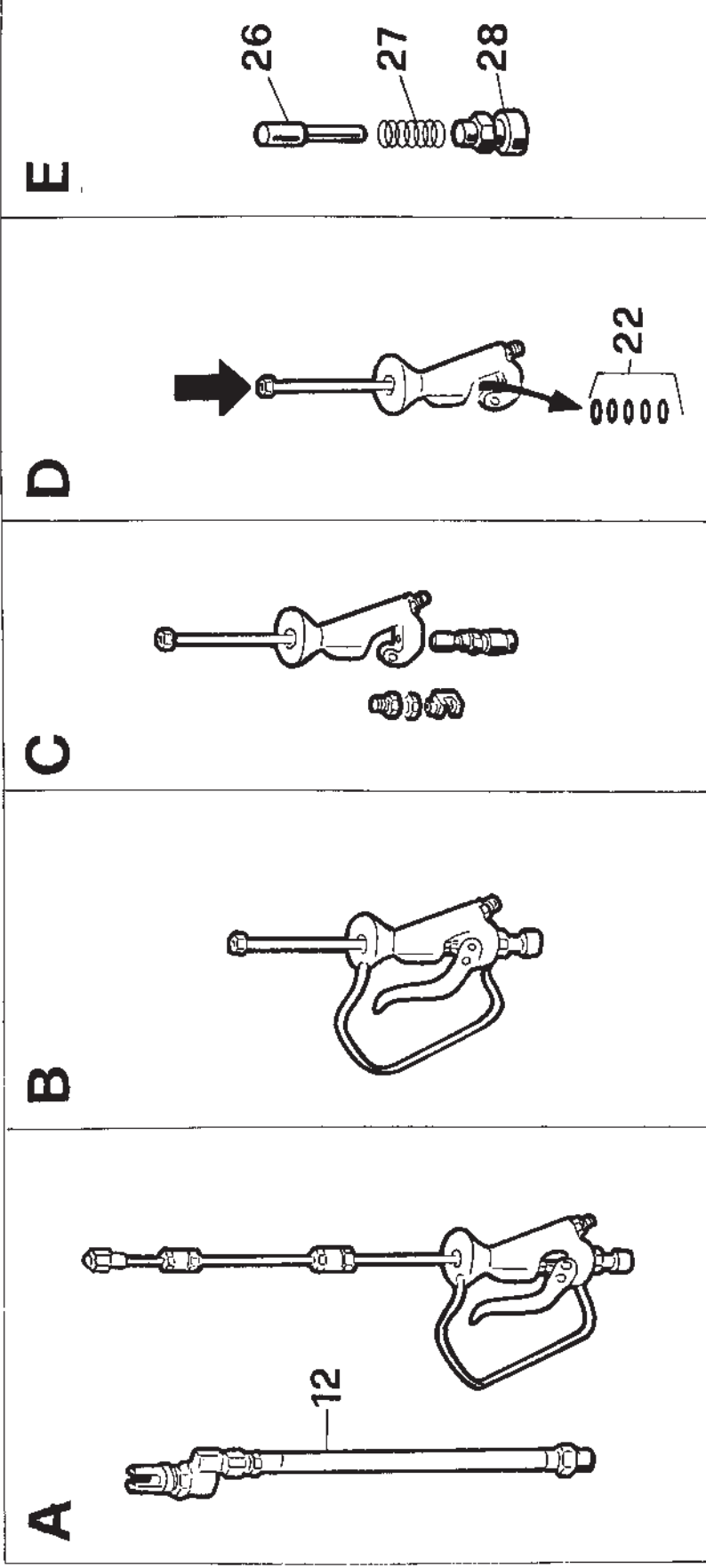
**PERDIDAS**

Si hay perdidas de producto, cerrar el tornillo 23, que tiene función de prensa-estopas.

**SUSTITUCIÓN DEL PUNZÓN**

Destornillar el tubo 12 de la pistola. Deshilar el asta del tubo y averiguar el punzón 14. Para hacer la sustitución, es suficiente destornillar, después de haber aflojado la tuerca 15.

Proceder a la regulación, como dicho antes. Durante las operaciones de montaje y desmontadura del asta en el tubo, tener el gatillo abierto (seguridad desbloqueada) al fin de evitar daños al asta, si esta fuerza en el asiento de la esfera del manguito.



**SOSTITUZIONE GUARNIZIONI DI TENUTA DEL CORPO PISTOLA**

- A) Sfilare il tubo 12
- B) Rimuovere l'asta col punteruolo
- C) Rimuovere tutta la parte di comando dell'asta (grilletto, paramano, sicurezza ecc.)
- D) Una leggera pressione sull'asta permetterà la fuoriuscita delle guarnizioni 22

**SUBSTITUTION OF THE SEALS OF THE SPRAY GUN BODY**

- A) Take out the pipe 12
- B) Remove the rod with the punch.
- C) Remove all the control part of the rod (trigger, guard, safety, etc.)
- D) A light pressure on the rod will allow the extraction of the seals 22

**SUBSTITUTION DES JOINTS D'ÉTANCHÉITÉ DU CORPS DU PISTOLET**

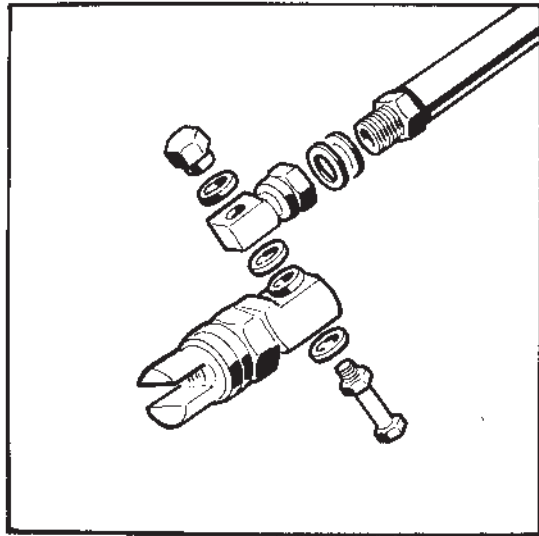
- A) Oter le tuyau 12.
- B) Enlever la tige avec le poinçon.
- C) Démonter toute la partie de commande de la tige (défente, parament, sûreté, etc.).
- D) Une légère pression su la tige, va permettre la sortie des joints 22.

**ERSETZUNG DER DICHTUNGEN IM KÖRPER DER PISTOLE**

- A) Das Rohr 12 herausnehmen.
- B) Den Stab mit dem Treiber entfernen.
- C) Die Steuerungteile des Stabs (Drücker, Fingerschutz, Sicherung, usw) ausbauen.
- D) Mit einem leichten Druck auf den Stab, ist es dann möglich die Dichtungen 22 herauszunehmen.

**SUSTITUCIÓN DE LAS JUNTAS DE ESTANQUEIDAD DEL CUERPO DE LA PISTOLA**

- A) Deshilar el tubo 12.
- B) Quitar el asta con el punzón.
- C) Quitar toda la parte de mando del asta (gatillo, protección, seguridad, etc.).
- D) Una ligera presión sobre el asta permite la salida de las juntas 22.



Sostituzione guarnizioni del raccordo snodato  
 Substitution of the seals of the articulated fitting  
 Substitution des joints du raccordement flexible  
 Ersetzung der Dichtungen des Gelenk-Verbindungsstückes  
 Sustitución de las juntas del enlace articulado

E) Nello smontaggio della chiusura di sicurezza **28** sblocca completamente (senso antiorario) e svitare la parte completa dal corpo pistola. Fare attenzione poiché una leggera pressione rimarrà sulla molla principale **27**, perciò non esponete nessuna parte del vostro corpo in prossimità di questa. Nel rimontaggio assicurarsi che il dado di sicurezza **28** sia sbloccato per facilitare l'introduzione e l'assemblaggio nel corpo pistola. Una leggera pressione è richiesta per effettuare tale operazione.

E) During the disassembly of the safety lock **28**, it is necessary to unlock it completely (clockwise) and unscrew the complete part from the gun body. Pay attention to the light residual pressure on the main spring **27**; it is therefore advisable not to expose any part of your body near to it. During the reassembly, make sure that the safety nut **28** is locked, in order to make the introduction and the assembly in the gun body easier. A light pressure will be necessary to make this possible.

E) Pour démonter la fermeture de sûreté **28**, la débloquent complètement (sens de la montre) et dévisser la pièce complète du corps du pistolet. Faire attention au fait que le ressort principal **27** reste légèrement en pression, à cause de quoi il faut qu'il ne soit tout près de n'importe quelle partie de Votre corps. Pendant le remontage, s'assurer que l'écrou de sûreté **28** soit débloquent, pour faciliter l'introduction et le montage dans le corps du pistolet. Pour exécuter cette opération, il faut faire une légère pression.



E) Um den Sicherheitsverschluss **28** auszubauen, soll man den Verschluss völlig im Uhrzeigersinn entsichern und das Teil vom Körper der Pistole abschrauben. Man soll aufpassen, weil der Hauptfeder **27** hat immer einen verbleibenden Druck und für diesen Grund halten Sie den Feder von Ihrem Körper entfernt. Während der Wiederausammensetzung soll man sich vergewissern, dass die Sicherungsmutter **28**, um die Einführung und den Zusammenbau im Körper der Pistole zu erleichtern, entlockert ist. Um diese Arbeitsstufe ausführen zu können, ist es notwendig einen leichten Druck auszuüben.

E) Para desmontar del cierre de seguridad **28**, desbloquearlo completamente (sentido contra el reloj) y destornillar la parte completa del cuerpo de la pistola. Tener cuidado, porque sobre el resorte principal **27** queda una ligera presión; por este motivo no tener alguna parte del cuerpo cerca del resorte. Durante el remontaje, averiguar que la tuerca de seguridad **28** sea desbloqueada, para facilitar la introducción y el montaje en el cuerpo de la pistola. Una ligera presión es precisa para efectuar esta operación.



STANDARD TIP	TIP INSERT	ANGOLO DI SPRUZZO SPRAY ANGLE IN DEGREES	DIAMETRO FORO EQUIV.		PORTATA IN L/MIN VERNICI/MASTICI FLOW RATE LITER/MIN. PAINT/MASTIC
			INCH	MM	
105-013	113	10	.005	0.13	0,090
205-013	213	20			
305-013	313	30			
405-013	413	40			
107-018	118	10	.007	0.18	0,150
207-018	218	20			
307-018	318	30			
407-018	418	40			
507-018	518	50			
109-023	123	10	.009	0.23	0,260
209-023	223	20			
309-023	323	30			
409-023	423	40			
509-023	523	50			
609-023	623	60			
111-028	128	10	.011	0.28	0,400
211-028	228	20			
311-028	328	30			
411-028	428	40			
511-028	528	50			
611-028	628	60			
711-028	728	70			
113-033	133	10	.013	0.33	0,600
213-033	233	20			
313-033	333	30			
413-033	433	40			
513-033	533	50			
613-033	633	60			
713-033	733	70			
813-033	833	80			
115-038	138	10	.015	0.38	0,800
215-038	238	20			
315-038	338	30			
415-038	438	40			
515-038	538	50			
615-038	638	60			
715-038	738	70			
815-038	838	80			
915-038	938	90			
117-043	143	10	.017	0.43	1,000
217-043	243	20			
317-043	343	30			
417-043	443	40			
517-043	543	50			
617-043	643	60			
717-043	743	70			
817-043	843	80			
917-043	943	90			

STANDARD TIP	TIP INSERT	ANGOLO DI SPRUZZO SPRAY ANGLE IN DEGREES	DIAMETRO FORO EQUIV.		PORTATA IN L/MIN VERNICI/MASTICI FLOW RATE LITER/MIN. PAINT/MASTIC
			INCH	MM	
119-048	148	10	.019	0.48	1,300
219-048	248	20			
319-048	348	30			
419-048	448	40			
519-048	548	50			
619-048	648	60			
719-048	748	70			
819-048	848	80			
919-048	948	90			
121-053	153	10	.021	0.53	1,600
221-053	253	20			
321-053	353	30			
421-053	453	40			
521-053	553	50			
621-053	653	60			
721-053	753	70			
821-053	853	80			
921-053	953	90			
123-058	158	10	.023	0.58	1,900
223-058	258	20			
323-058	358	30			
423-058	458	40			
523-058	558	50			
623-058	658	60			
723-058	758	70			
823-058	858	80			
923-058	958	90			
125-063	163	10	.025	0.62	2,300
225-063	263	20			
325-063	363	30			
425-063	463	40			
525-063	563	50			
625-063	663	60			
725-063	763	70			
825-063	863	80			
925-063	863	90			
227-068	268	20	.027	0.68	2,700
327-068	368	30			
427-068	468	40			
527-068	568	50			
627-068	668	60			
727-068	768	70			
827-068	868	80			
927-068	968	90			

 STANDARD TIP	 TIP INSERT	ANGOLO DI SPRUZZO SPRAY ANGLE IN DEGREES	DIAMETRO FORO EQUIV. ORIFICE SIZE INCH MM	PORTATA IN L/MIN VERNICE/MASTICI FLOW RATE LITER/MIN. PAINT/MASTIC
229-073	273	20	.029 0.73	3.100 0.900
329-073	373	30		
429-073	473	40		
529-073	573	50		
629-073	673	60		
729-073	773	70		
829-073	873	80		
929-073	973	90		
231-078	278	20	.031 0.78	3.500 1.100
331-078	378	30		
431-078	478	40		
531-078	578	50		
631-078	678	60		
731-078	778	70		
831-078	878	80		
931-078	978	90		
433-084	485	40	.033 0.84	4.000 1.400
533-084	584	50		
633-084	684	60		
733-084	784	70		
833-084	884	80		
933-084	984	90		
235-089	289	20	.035 0.89	4.500 1.700
335-089	389	30		
435-089	489	40		
535-089	589	50		
635-089	689	60		
735-089	789	70		
835-089	889	80		
935-089	989	90		
437-094	494	40	.037 0.94	5.000 2.000
537-094	594	50		
637-094	694	60		
737-094	794	70		
837-094	894	80		
937-094	994	90		
239-099	299	20	.039 0.99	5.600 2.500
339-099	399	30		
439-099	499	40		
539-099	599	50		
639-099	699	60		
739-099	799	70		
839-099	899	80		
939-099	999	90		
341-104	3104	30	.041 1.04	6.200 3.000
441-104	4104	40		
541-104	5104	50		
641-104	6104	60		
741-104	7104	70		
841-104	8104	80		

 STANDARD TIP	 TIP INSERT	ANGOLO DI SPRUZZO SPRAY ANGLE IN DEGREES	DIAMETRO FORO EQUIV. ORIFICE SIZE INCH MM	PORTATA IN L/MIN VERNICE/MASTICI FLOW RATE LITER/MIN. PAINT/MASTIC
343-109	3109	30	.043 1.09	6.800 3.600
443-109	4109	40		
543-109	5109	50		
643-109	6109	60		
743-109	7109	70		
843-109	8109	80		
345-114	3114	30	.045 1.14	7.500 4.300
445-114	4114	40		
545-114	5114	50		
645-114	6114	60		
745-114	7114	70		
845-114	8114	80		
347-119	3119	30	.047 1.19	8.200 5.100
447-119	4119	40		
547-119	5119	50		
647-119	6119	60		
747-119	7119	70		
847-119	8119	80		
349-124	3124	30	.049 1.24	8.900 6.000
449-124	4124	40		
549-124	5124	50		
649-124	6124	60		
749-124	7124	70		
849-124	8124	80		
451-130	4130	40	.051 1.50	9.600 7.200
651-130	6130	60		
851-130	8130	80		
453-135	4135	40	.053 1.35	10.300 8.000
653-135	6135	60		
853-135	8135	80		
455-140	4140	40	.055 1.40	11.300 9.300
655-140	6140	60		
855-140	8140	80		
457-145	4145	40	.057 1.45	12.200 10.400
657-145	6145	60		
857-145	8145	80		
459-150	4150	40	.059 1.50	12.000
659-150	6150	60		
859-150	8150	80		
561-155	5155	50	.061 1.55	13.700

PORTATA VERNICE - Viscosità 250 centipoise 100 bar  
 PORTATA MASTICE - Viscosità 55.000 centipoise 100 bar  
 FLOW RATES PAINT - Viscosity 250 centipoise 100 bar  
 FLOW RATES MASTIC - Viscosity 55.000 centipoise 100 bar

TABELLA UGELLI RÉGOLABILI

TABLE GICCLEURS RÉGLABLES

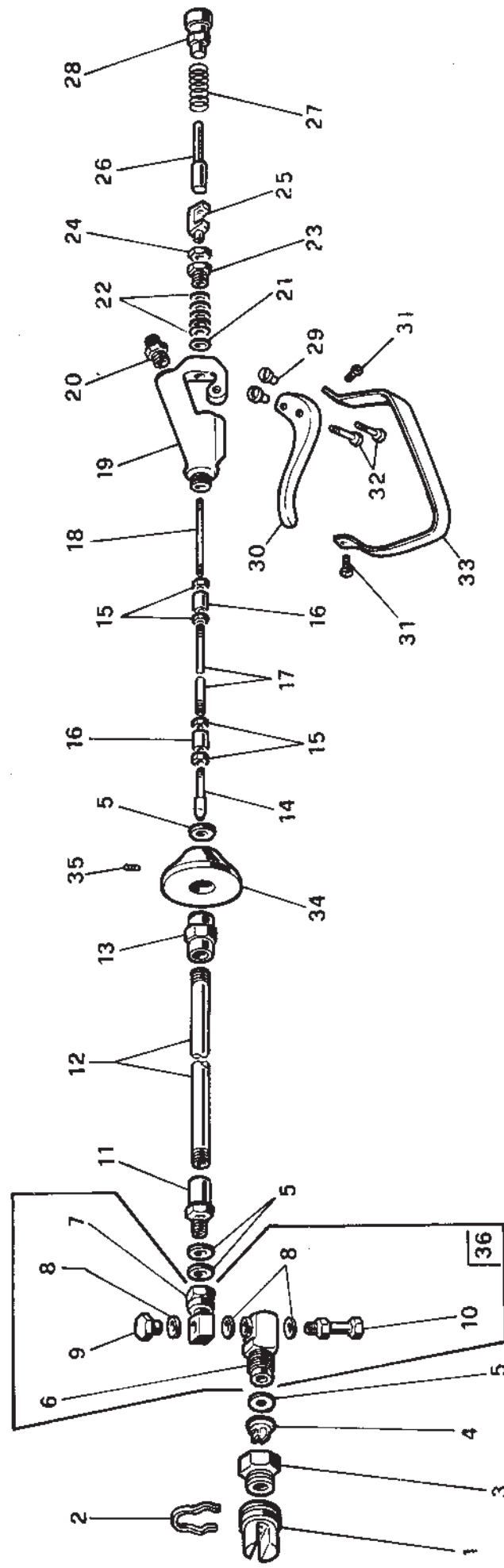
ADJUSTABLE NOZZLES TABLE

TABLA DE LAS TOBERAS AJUSTABLES

TABELLE DER VERSTELLBAREN DÜSEN

Ugelli regolabili Numero Référénto Gicleur réglables, N <sup>o</sup> . de référence Adjustable nozzles, Reference number Tobera ajustable, Número de referéncia Verstellbare Düse, Bezugsnummer	Angolo a 30 cm. Angle à 30 cm. Angle at 12 inch. Angulo a 30 cm. Winkel auf 30 cm.	Gamma Reihe Gama Range Gamme	mm.		Prodotti Produits Products Productos Produkten
			inch		
0,15	5 - 40	da 0,005" ÷ 0,011"	da 0,13 ÷ 0,28		Lacche, smalti, vernici per legno, fondi, riempitivi Laques, émaîls, vernis pour bois, fonds, remplissages Lakes, enamels, paint for wood, primers, fillers Lacas, esmates, barnizes para madera, pintura de fondo, ingredientes de ralleno Lacken, Emailien, Holzlacken, Grundierungen, Verschnittmitteln
0,20	5 - 50	da 0,007" ÷ 0,019"	da 0,18 ÷ 0,48		Lacche, fondi, smalti, riempitivi Laques, fonds, émaîls, remplissages Lakes, primers, ena nels, fillers Lacas, pinturas de fondo, esmates, ingredientes de ralleno Lacken, Grundierungen, Emailien, Verschnittmitteln
0,24	8 - 50	da 0,011" ÷ 0,021"	da 0,28 ÷ 0,53		Lacche, emulsioni, antiruggini Laques, émulsions, antirouille Lakes, emulsions, rust preventers Lacas, emulsiones, antioxidantes Lacken, Emailien, Rostschutzmitteln
0,28	8 - 55	da 0,015" ÷ 0,026"	da 0,28 ÷ 0,66		Lacche, emulsioni, latex, antiruggini Laques, émulsions, latex, antirouille Lakes, emulsions, latex, rust preventers Lacas, emulsiones, latex, antioxidantes Lacken, emulsionen, Latex, rostschutzmitteln
0,41	10 - 60	da 0,017" ÷ 0,035"	da 0,43 ÷ 0,88		Antruggini, emulsioni, grandi superfici, prodotti densi e pigmentati Antrouille, émulsions grandes surfaces, produits denses et pigmentés Rust preventers, large surfaces, thick products and with pigments Antioxidantes, emulsiones, grandes superficies, productos densos y pigmentados Rostschutzmitteln, Emulsionen, grosse Fläche, dichte Produkten und mit Pigment
0,49	10 - 40	da 0,021" ÷ 0,054"	da 0,53 ÷ 1,37		Grandi superfici, vernici alta densità, pigmentazione Grandes surfaces, vernis à haute densité, pigmentation Large surfaces, high density paints pigmentation Grandes superficies, barnizes de alta densidad, pigmentación Grosse Fläche, Lacken mit hohen Dichtigkeit, Pigmentieren

DETERMINAZIONE DELLA MISURA DELL'UGELLO IN FUNZIONE DELLA PORTATA	CHOIX DE LA MESURE DU GICLEUR EN FONCTION DU DÉBIT	DETERMINATION OF THE MEASURE OF THE NOZZLE IN FUNCTION OF THE DELIVERY	SELECCIÓN DE LA MESURA DE LA TOBERA EN FUNCIÓN DEL CAUDAL	BESTIMMUNG DES DOSENDURCHMESSERS IN ABHÄNGIGKEIT DES DURCHFLOSSES
Ø UGELLO Ø GICLEUR Ø OF NOZZLE Ø DE LA TOBERA Ø DER DOSE			PORTATA (Valori rilevati utilizzando acqua) DEBITS (Mesures en utilisant de l'eau) DELIVERY (Values taken using water) CAUDAL (Valores medrados con agua) DURCHFLOSS (Die gegebenen Werte sind mit Wasser gemessen)	
0,007 0,009 0,011 0,013 0,015 0,018 0,021 0,026 0,031 0,036	a 70 BAR - à 70 BAR - at 70 BAR con 70 BAR - mit 70 BAR 0,16 l. 0,23 l. 0,30 l. 0,45 l. 0,61 l. 0,95 l. 1,25 l. 1,90 l. 2,84 l. 3,79 l.	a 110 BAR - à 110 BAR - at 110 BAR con 110 BAR - mit 110 BAR 0,19 l. 0,26 l. 0,38 l. 0,57 l. 0,72 l. 1,14 l. 1,56 l. 2,32 l. 3,50 l. 4,56 l.	a 150 BAR - à 150 BAR - at 150 BAR con 150 BAR - mit 150 BAR 0,26 l. 0,30 l. 0,47 l. 0,69 l. 0,91 l. 1,40 l. 1,90 l. 2,80 l. 4,20 l. 5,50 l.	



N. 40225 include 90031-1/90032-5/90033-1/11003-4/9008-3  
 Nr. 40225 includes 90031-1/90032-5/90033-1/11003-4/9008-3  
 Nr. 40225 comprend 90031-1/90032-5/90033-1/11003-4/9008-3  
 Nr. 40225 enthält 90031-1/90032-5/90033-1/11003-4/9008-3  
 Nr. 40225 include 90031-1/90032-5/90033-1/11003-4/9008-3

N. 40220 include 90045-1/90042-1  
 Nr. 40220 includes 90045-1/90042-1  
 Nr. 40220 comprend 90045-1/90042-1  
 Nr. 40220 enthält 90045-1/90042-1  
 Nr. 40220 include 90045-1/90042-1

**KIT RICAMBI**  
**SPARE PARTS KIT**  
**KIT PIECES DETACHEES**  
**KIT VON ERSATZTEILEN**  
**KIT PIEZAS DE REPUESTO**

**PISTOLA  
LARIUS PLA**

**PLA LARIUS  
SPRAY GUN**

**PISTOLET  
LARIUS PLA**

**PLA LARIUS  
SPRITSPISTOLE**

**PISTOLA  
LARIUS PLA**

Q.tà Q.ty	Rif. Ref	Denominazione	Denomination	Dénomination	Beschreibung	Denominación
Q.te Menge	Ref. Zeichnung					
Camt.	Ref.					
1	11201	Proteggi dita	Fingers guard	Parement	Fingerschulz	Protección
1	11030	Molleteria	Spring	Ressort	Feder	Resorte
1	11033	Raccordo	Fitting	Raccordement	Verbindungsstück	Enlace
4	11003	Ugello (vedi tabella)	Nozzle (see Table)	Gicleur (voire Table)	Düse (siehe Tabelle)	Tobera (vease Tabla)
1	90006	Guarnizione	Seal	Joint	Dichtung	Junta
1	90007	Porta filtro	Filter holder	Porte-filtre	Filterträger	Portafiltro
3	90008	Raccordo articolato	Articulated fitting	Raccordement flexible	Gelenkartiges Verbindungsstück	Enlace articulado
1	90009	Guarnizione nylon	Nylon seal	Joint nylon	Nylon Dichtung	Junta nylon
1	90010	Dado di chiusura	Locking nut	Ecrou de fermeture	Schlussmutter	Tuerca de cierre
1	90042	Perno di tenuta	Sealing pin	Pivot d'étanchéité	Dichtungszapfen	Perno de estanqueidad
1	90014	Manicotto con sede sfera	Sleeve with ball seat	Douille avec siège bille	Buchse mit Kugelsitz	Manguito con asiento esfera
1	90015	Tubo PLA cm. 130	PLA 130 cm. hose	Tuyau PLA cm. 130	PLA Schlauch, 130 cm.	Tubo PLA cm. 130
1	90016	Tubo PLA cm. 180	PLA 180 cm. hose	Tuyau PLA cm. 180	PLA Schlauch, 180 cm.	Tubo PLA cm. 180
1	90043	Tubo PLA cm. 240	PLA 240 cm. hose	Tuyau PLA cm. 240	PLA Schlauch, 240 cm.	Tubo PLA cm. 240
1	90043	Raccordo	Fitting	Raccordement	Verbindungsstück	Enlace
1	90045	Punteruolo	Punch	Poinçon	Treiber	Punzón
4	90025	Dado	Nut	Ecrou	Mutter	Tuerca
2	90021	Stelo	Stem	Tige	Stab	Vastago
1	90022	Prolunga punteruolo PLA cm. 130	PLA 130 cm. punch extension	Rallonge poinçon PLA cm. 130	Verlängerung des Stabs PLA 130 cm.	Prolunga punzón PLA cm. 130
1	90023	Prolunga punteruolo PLA cm. 180	PLA 180 cm. punch extension	Rallonge poinçon PLA cm. 180	Verlängerung des Stabs PLA 180 cm.	Prolunga punzón PLA cm. 180
1	90024	Prolunga punteruolo PLA cm. 240	PLA 240 cm. punch extension	Rallonge poinçon PLA cm. 240	Verlängerung des Stabs PLA 240 cm.	Prolunga punzón PLA cm. 240
1	90026	Asfina impugnatura	Rod handle	Tige poignée	Stab des Griffes	Asia empuñadura
1	90027	Impugnatura	Handle	Poignée	Griff	Empuñadura
1	96206	Raccordo tubo AP	HP hose fitting	Raccordement tuyau HP	H.D. Schlauch Verbindungsstück	Enlace tubo AP
1	90031	Anello appoggio guarnizione	Seal support ring	Anneau appui joint	Dichtungsstandring	Anillo sostén junta
5	90032	Serie guarnizioni (x 5)	Seals set (x 5)	Série de joints (x 5)	Dichtungensatz (x 5)	Serie juntas (x 5)
1	90033	Dado premiguarnizioni	Stuffing box nut	Ecrou presse-étoupe	Mutter der Stopfbuchse	Tuerca prensa estopas
1	90034	Dado	Nut	Ecrou	Mutter	Tuerca
1	90035	Guida	Guide	Guide	Führung	Guia
1	90028	Albero	Shaft	Aibre	Welle	Arbol
1	90029	Molla	Spring	Ressort	Feder	Resorte
1	90030	Ghiera regolazione	Setting ring nut	Frette de réglage	Einstellungsnutmutter	Virola regulación
2	90036	Vite grilletto	Trigger screw	Vis déteinte	Schraube des Drückers	Tornillo gatillo
1	90037	Grilletto	Trigger	Déteinte	Drücker	Gatillo
2	90038	Vite paramano	Fingers guard screw	Vis parement	Schraube des Fingerschutzes	Tornillo protección
2	90039	Perno grilletto	Trigger pin	Pivot déteinte	Zapfen des Drückers	Perno gatillo
1	90040	Paramano	Fingers guard	Parement	Fingerschutz	Proteccion
1	90017	Anello impugnatura	Handle ring	Anneau poignée	Ring des Griffes	Anillo empuñadura
1	90018	Grano M4	M4 dowel	Vis sans tête M4	M4 Dübel	Taco M4
1	90050	Raccordo snodato completo	Articulated fitting, complete	Raccordement flexible complet	Gelenkartiges Verbindungsstück, kompl.	Enlace articulado completo

# **LARIUS**

**PAINT SPRAYING UNITS  
TRANSFER AND EXTRUSION PUMPS**

**23801 CALOLZIOCORTE (LECCO) ITALY**

**Via Stoppani, 21 - Tel. (39)341/62.11.52**

**Fax (39)341/62.12.43**

**E-Mail [executive@larius.com](mailto:executive@larius.com)**

**Internet <http://www.larius.com>**