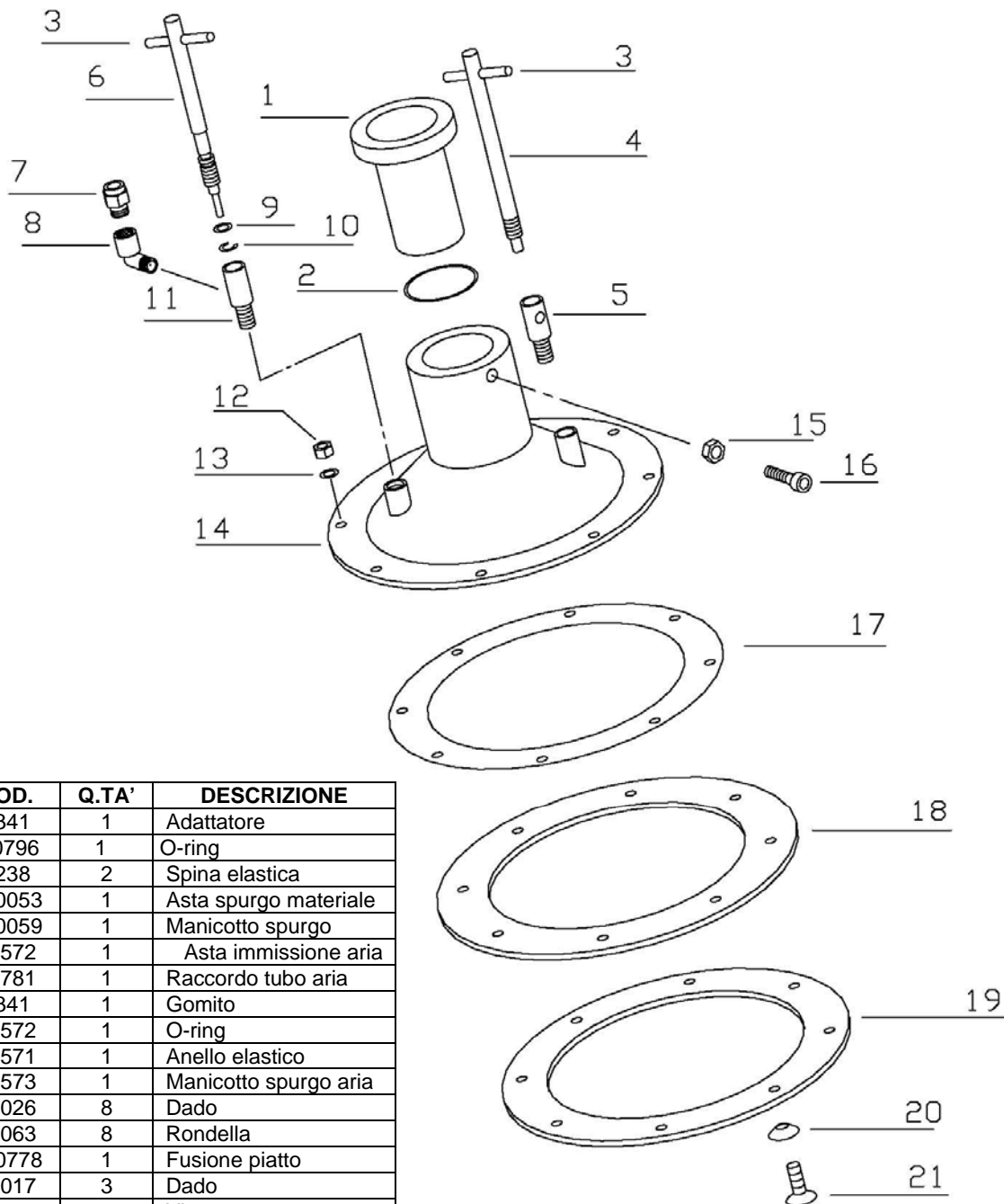


LARIUS

Apparecchi per Verniciatura
Paint spraying units

COD 510775 – PIATTO PREMENTE PER FUSTI DA 30 LT PER POMPE VEGA 5:1 E GHIBLI 10:1
Fusti con diametro interno da 286 mm. a 292 mm. Altri diametri a richiesta.



POS	COD.	Q.TA'	DESCRIZIONE
1	2341	1	Adattatore
2	510796	1	O-ring
3	7238	2	Spina elastica
4	510053	1	Asta spurgo materiale
5	510059	1	Manicotto spurgo
6	18572	1	Asta immissione aria
7	11781	1	Raccordo tubo aria
8	3341	1	Gomito
9	12572	1	O-ring
10	18571	1	Anello elastico
11	18573	1	Manicotto spurgo aria
12	91026	8	Dado
13	95063	8	Rondella
14	510778	1	Fusione piatto
15	52017	3	Dado
16	34008	3	Vite
17	510024	1	Guarnizione superiore
18	510017	1	Guarnizione inferiore
19	510774	1	Anello di chiusura
20	11011	8	Guarnizione per vite
21	510028	8	Vite