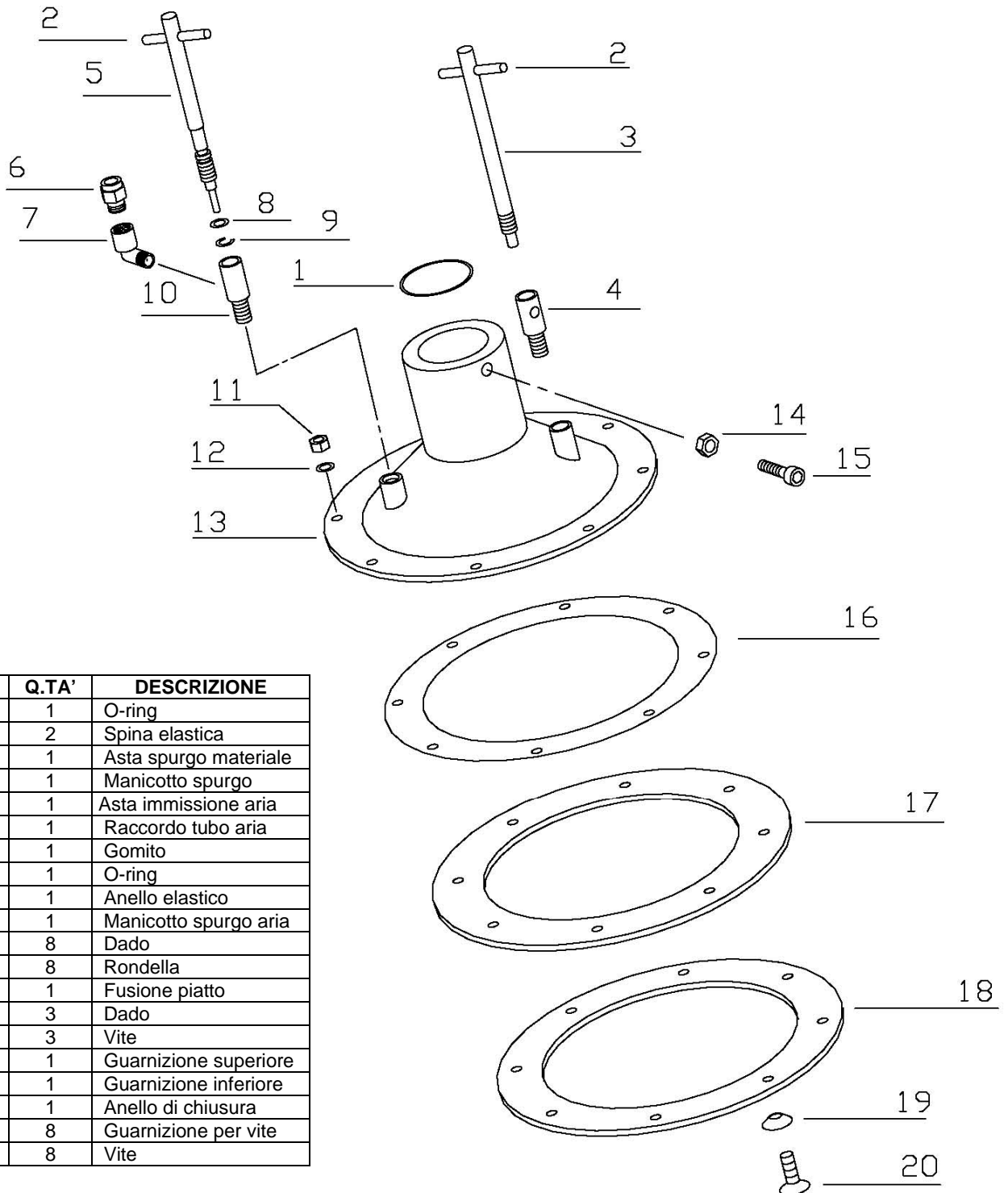


LARIUS

Apparecchi per Verniciatura
Paint spraying units

COD 510760 – PIATTO PREMENTE PER FUSTI DA 30 LT PER POMPE VEGA 45:1
Fusti con diametro interno da 286 mm. a 292 mm. Altri diametri a richiesta.



POS	COD.	Q.TA'	DESCRIZIONE
1	13122	1	O-ring
2	7238	2	Spina elastica
3	510053	1	Asta spurgo materiale
4	510059	1	Manicotto spurgo
5	18572	1	Asta immissione aria
6	11781	1	Raccordo tubo aria
7	3341	1	Gomito
8	12572	1	O-ring
9	18571	1	Anello elastico
10	18573	1	Manicotto spurgo aria
11	91026	8	Dado
12	95063	8	Rondella
13	510761	1	Fusione piatto
14	52017	3	Dado
15	510028	3	Vite
16	510024	1	Guarnizione superiore
17	510017	1	Guarnizione inferiore
18	510774	1	Anello di chiusura
19	11011	8	Guarnizione per vite
20	510028	8	Vite

LARIUS SRL - 23801 CALOLZIOCORTE (LC) - ITALY - Via Stoppani, 21 - Tel. 0341/621152 - Fax 0341/621238

E-mail: larius@larius.com - Internet: <http://www.larius.com>