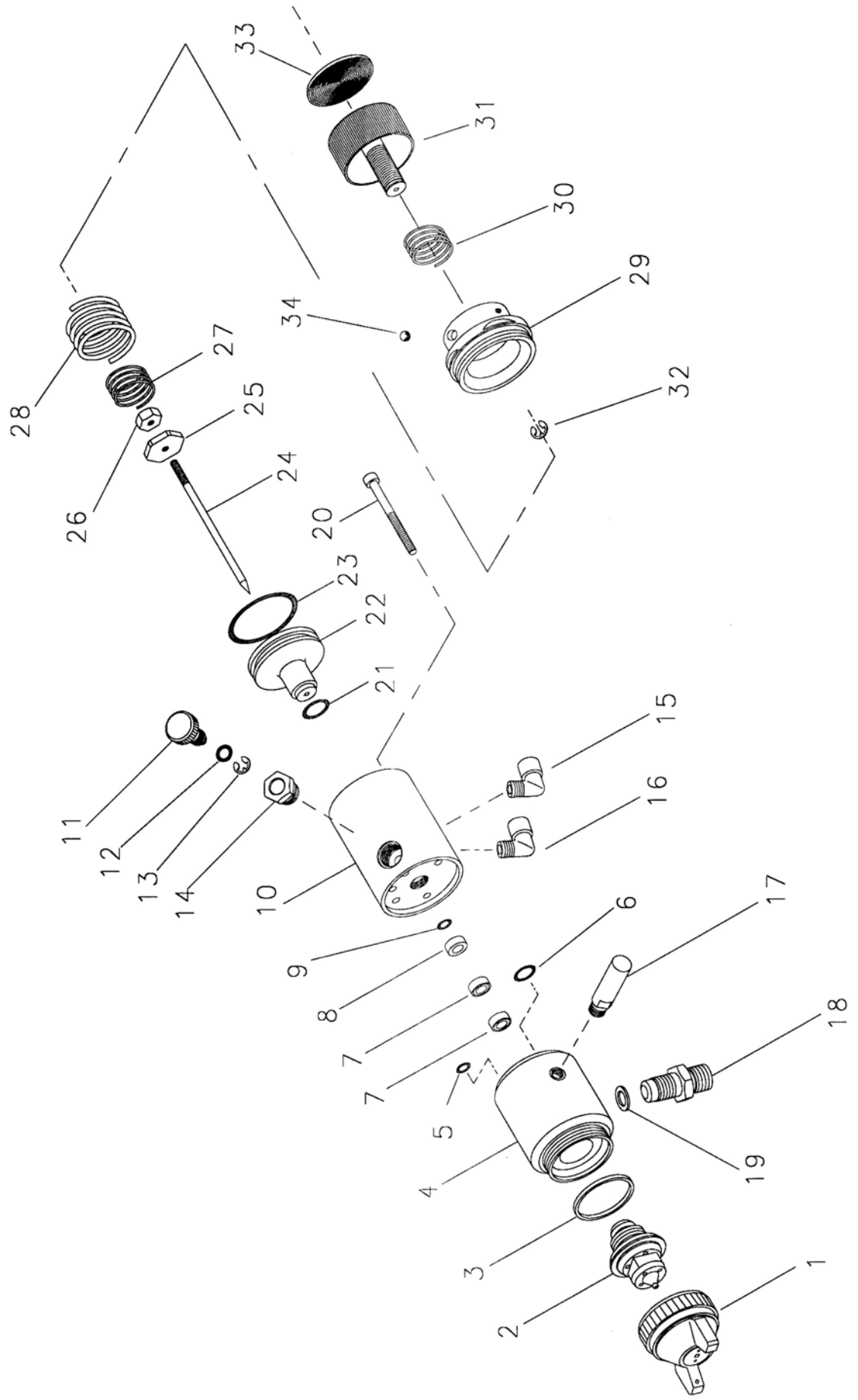


LABROS

PISTOLA AUTOMATICA BASSA P. MA98L - LOW P. AUTOMATIC GUN MA98L

REV. N° 003
DATA: 03-05



LABIOS

**ELENCO RICAMBI PISTOLA AUTOMATICA MA98L BASSA PRESSIONE - CODICE 11300
SPARE PARTS FOR LOW PRESSURE MA98L AUTOMATIC GUN - CODE 11300**

REV. N° 003

DATA: 03-05

POS.	CODICE CODE	DESCRIZIONE	DESCRIPTION	POS.	CODICE CODE	DESCRIZIONE	DESCRIPTION
1	12001	TESTINA TIPO 1S	AIR CAP TYPE 1S	16	11797	RACCORDO PER TUBO ø8	AIR FITTING FOR ø8 PIPE
	12002	TESTINA TIPO 4S	AIR CAP TYPE 4S	17	11720	ATTACCO MASCHIO	PIN
	12003	TESTINA TIPO 8S	AIR CAP TYPE 8S	18	11779	RACCORDO 1/4" GAS	AIR FITTING 1/4" GAS
	12004	TESTINA TIPO 12S	AIR CAP TYPE 12S	19	11778	GUARNIZIONE	GASKET
	12005	TESTINA TIPO 2P	AIR CAP TYPE 2P	20	11765	VITE	SCREW
	12006	TESTINA TIPO 3P	AIR CAP TYPE 3P	21	8403	ANELLO OR	O-RING
	12007	TESTINA TIPO 5P	AIR CAP TYPE 5P	22	11822	PISTONE COMPLETO	DISK PISTON
	12008	TESTINA TIPO 9P	AIR CAP TYPE 9P	23	11105	ANELLO OR	O-RING
	12009	TESTINA TIPO 13P	AIR CAP TYPE 13P	24	11799	ASTINA MATERIALE 0.6	FLUID NEEDLE 0.6
2	12056	UGELLO TIPO 0.8	FAN SPRAY NOZZLE TYPE 0.8		11791	ASTINA MATERIALE 0.9	FLUID NEEDLE 0.9
	12050	UGELLO TIPO 1.0	FAN SPRAY NOZZLE TYPE 1.0		11792	ASTINA MATERIALE 1.1	FLUID NEEDLE 1.1
	12051	UGELLO TIPO 1.3	FAN SPRAY NOZZLE TYPE 1.3		11793	ASTINA MATERIALE 1.6	FLUID NEEDLE 1.6
	12052	UGELLO TIPO 1.5	FAN SPRAY NOZZLE TYPE 1.5		11794	ASTINA MATERIALE 2	FLUID NEEDLE 2
	12053	UGELLO TIPO 1.8	FAN SPRAY NOZZLE TYPE 1.8	25	11769	PIASTRINA	PLATE
	12054	UGELLO TIPO 2.2	FAN SPRAY NOZZLE TYPE 2.2	26	12540	CONTRODADO	JAM NUT
	12055	UGELLO TIPO 2.8	FAN SPRAY NOZZLE TYPE 2.8	27	11770	MOLLA	SPRING
3	12100	GUARNIZIONE	GASKET	28	12525	MOLLA	SPRING
4	11780	CORPO PISTOLA	GUN BODY	29	11302	TAPPO	STOPPER
5	12105	ANELLO OR	O-RING	30	11049	MOLLA	SPRING
6	33013/7	ANELLO OR	O-RING	31	11106	VITE DI REGOLAZIONE	ADJUSTING SCREW
7	11951	GUARNIZIONI	GASKET	32	14829	ANELLO ELASTICO	STOP RING
8	11952	ANELLO DISTANZIALE	PACKING RING	33	11301	ETICHETTA DI REGOLAZIONE	LABEL
9	14839	ANELLO OR	O-RING	34	11005/3	SFERA	BALL
10	11818	CILINDRO MOTORE	GUN BODY				
11	11759	VITE DI REGOLAZIONE ARIA	ADJUSTING SCREW				
12	12105	ANELLO OR	O-RING				
13	12103	ANELLO ELASTICO	STOP RING				
14	11775	BOCCOLA	BUSH				
15	11798	RACCORDO PER TUBO ø6	AIR FITTING FOR ø6 PIPE				

TABELLA SELEZIONE UGELLI PISTOLA MA98L NOZZLE SELECTION TABLE FOR MA98L AUTOMATIC GUN			
MATERIALE-MATERIAL	UGELLO-NOZZLE	TESTINA-AIR CUP	ASTINA-NEEDLE
BASSA VISCOSITÀ LOW VISCOSITY 8-15 sec. CF4	0.8	2-P	0.6
	1.0	2-P	0.9
	1.3	2-P	0.9
MEDIA VISCOSITÀ MEDIUM VISCOSITY 16-25 sec. CF4	1.5	3-P	1.1
	1.3	2-P	0.9
	1.5	3-P	1.1
ALTA VISCOSITÀ HIGH VISCOSITY ≥26 sec. CF4	1.8	5-P	1.1
	1.8	5-P	1.1
	2.2	9-P	1.6
	2.8	13-P	2